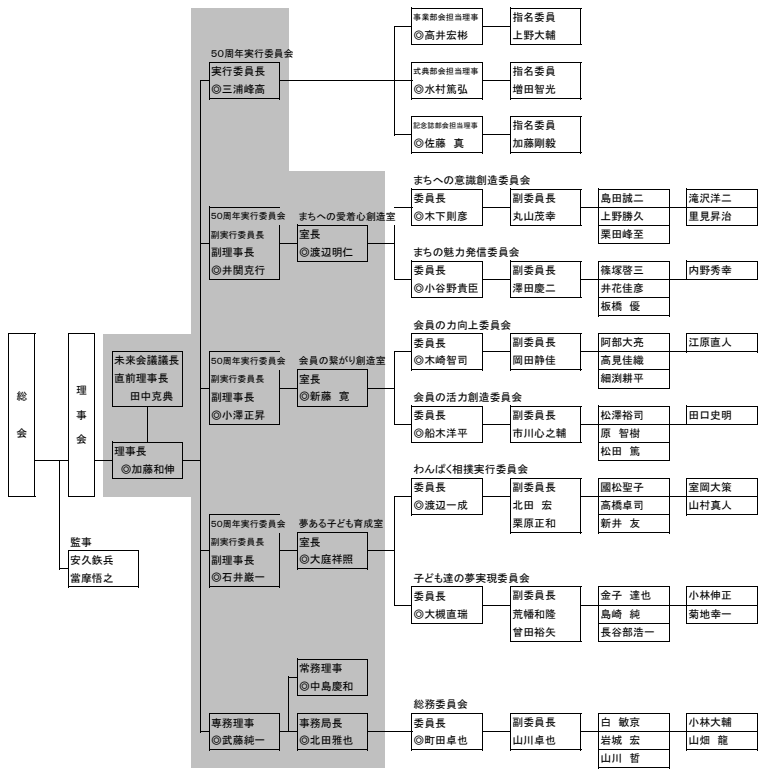


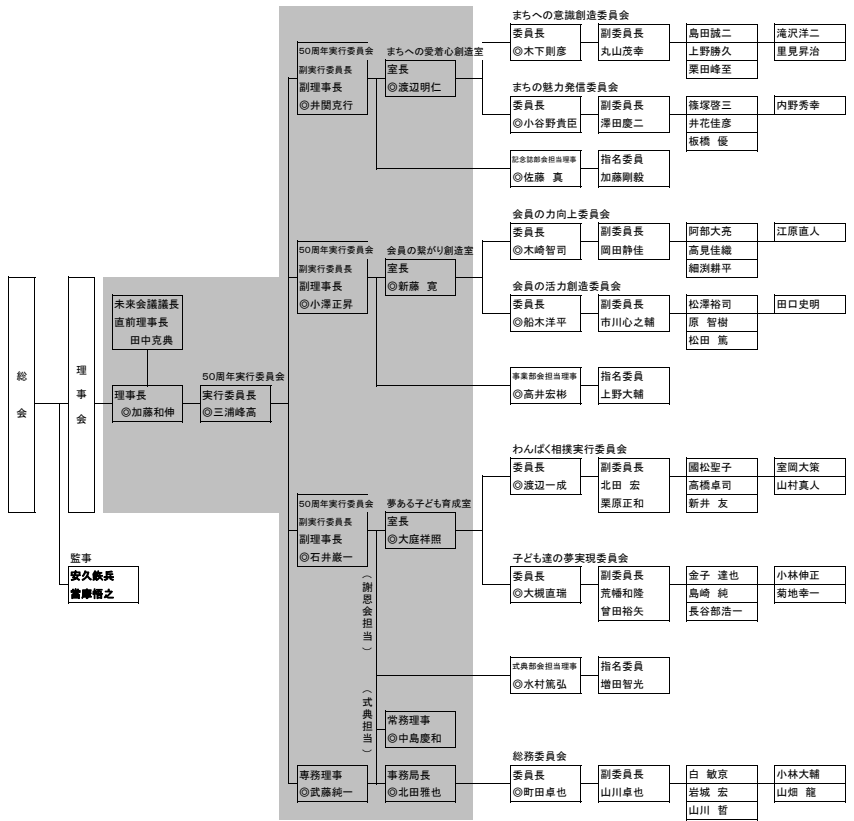
2013年度 組織図



理事 21
 委員会 8
 会議 1
 ■ : スタッフ会議構成メンバー
 ● : 理事 理事会構成メンバーは、スタッフ会議構成メンバー
 並びに、理事及び監事とする
 ※ : 委員会重複配属

じゃがいもCAP※
 室岡大策
 フォルマンスCAP※
 荒幡和隆

2013年度 50周年組織図



■ : スタッフ会議構成メンバー
 ● : 理事 理事会構成メンバーは、スタッフ会議構成メンバー
 並びに、理事及び監事とする
 ※ : 委員会重複配属

じゃがいもCAP※
 室岡大策
 フォルマンスCAP※
 荒幡和隆